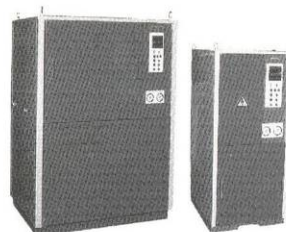




- マック・超低温冷風発生装置
- マック・冷温媒 ユニット
- マック・ウルトラ・チラー・-160℃
- マック・オイルコントローラ
- マック・超低温2元冷凍機



株式会社 **マック**

〒283-0826 千葉県東金市丘山台2-9-5 千葉東テクノグリーンパーク
TEL 0475-50-1881 FAX 0475-50-1880



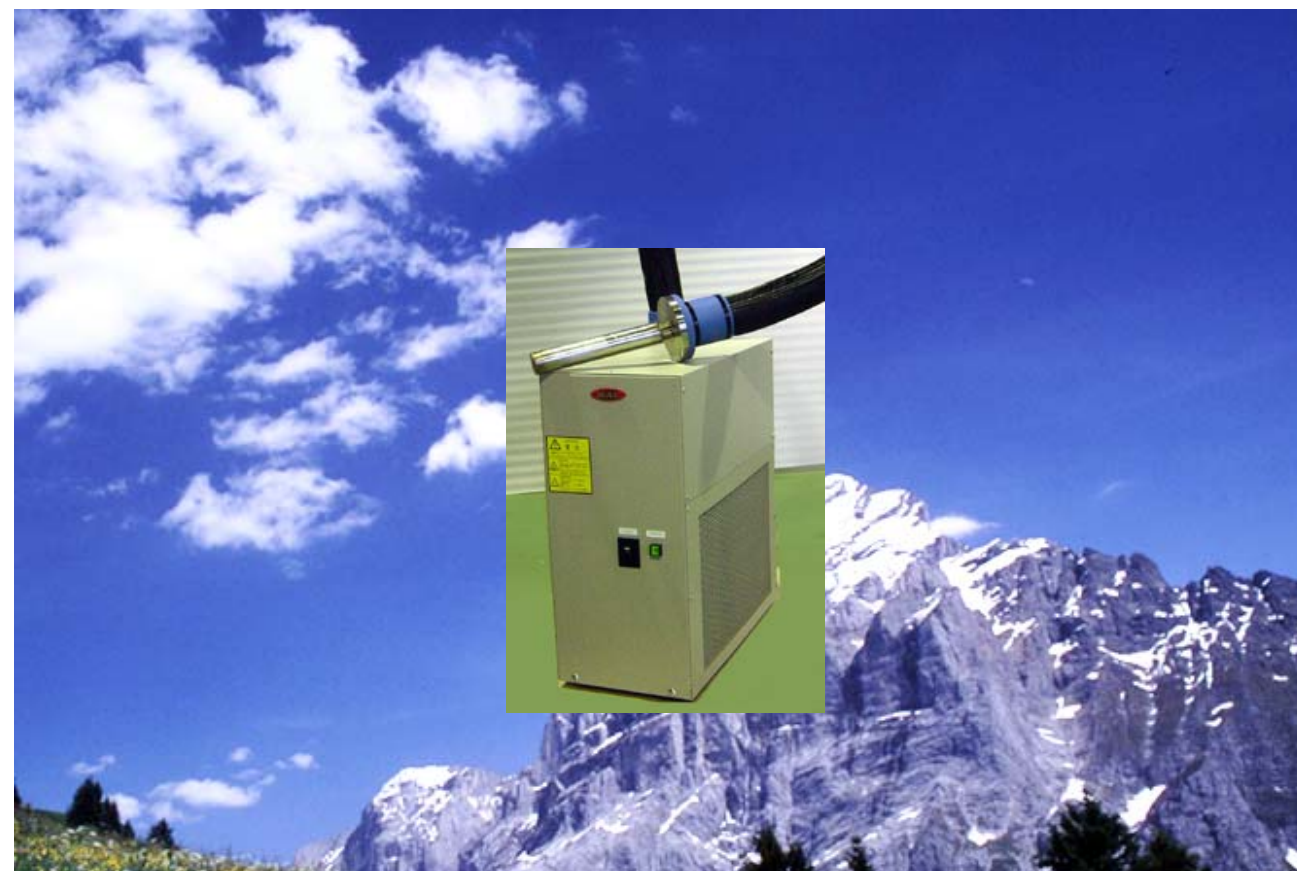
株式会社 **マック**

マック・ウルトラチラー

SXC・シリーズ(空冷式)

小型真空装置のコールド・トラップ

-90℃



株式会社 **マック**



小型ウルトラ・チラー - 90°C

【空冷式】

常温より-90°C・40分

応用製品

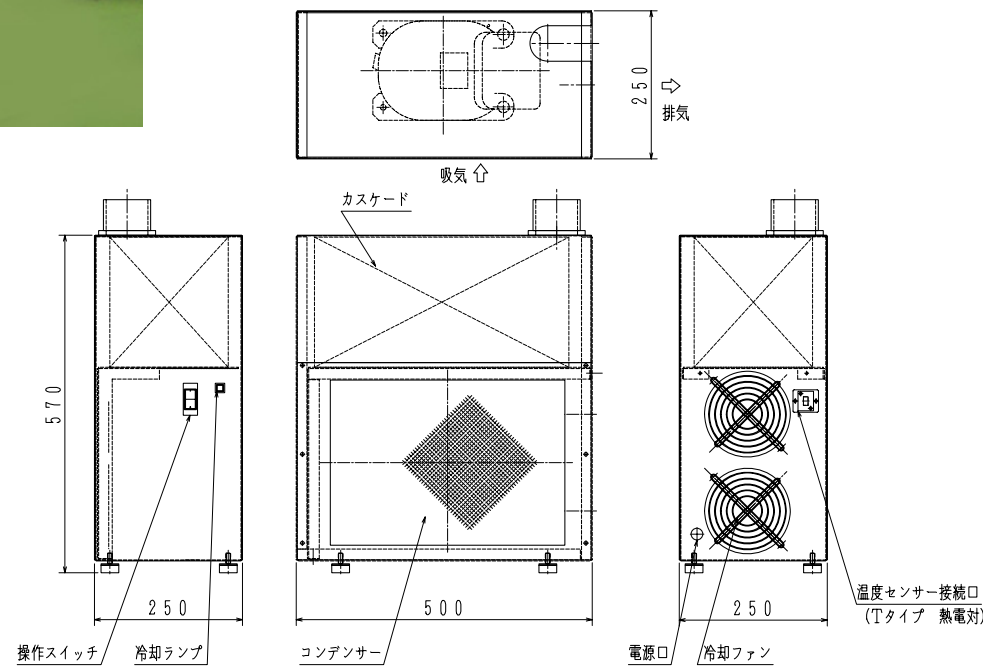
小型真空装置・コールドトラップ



ユニット外観



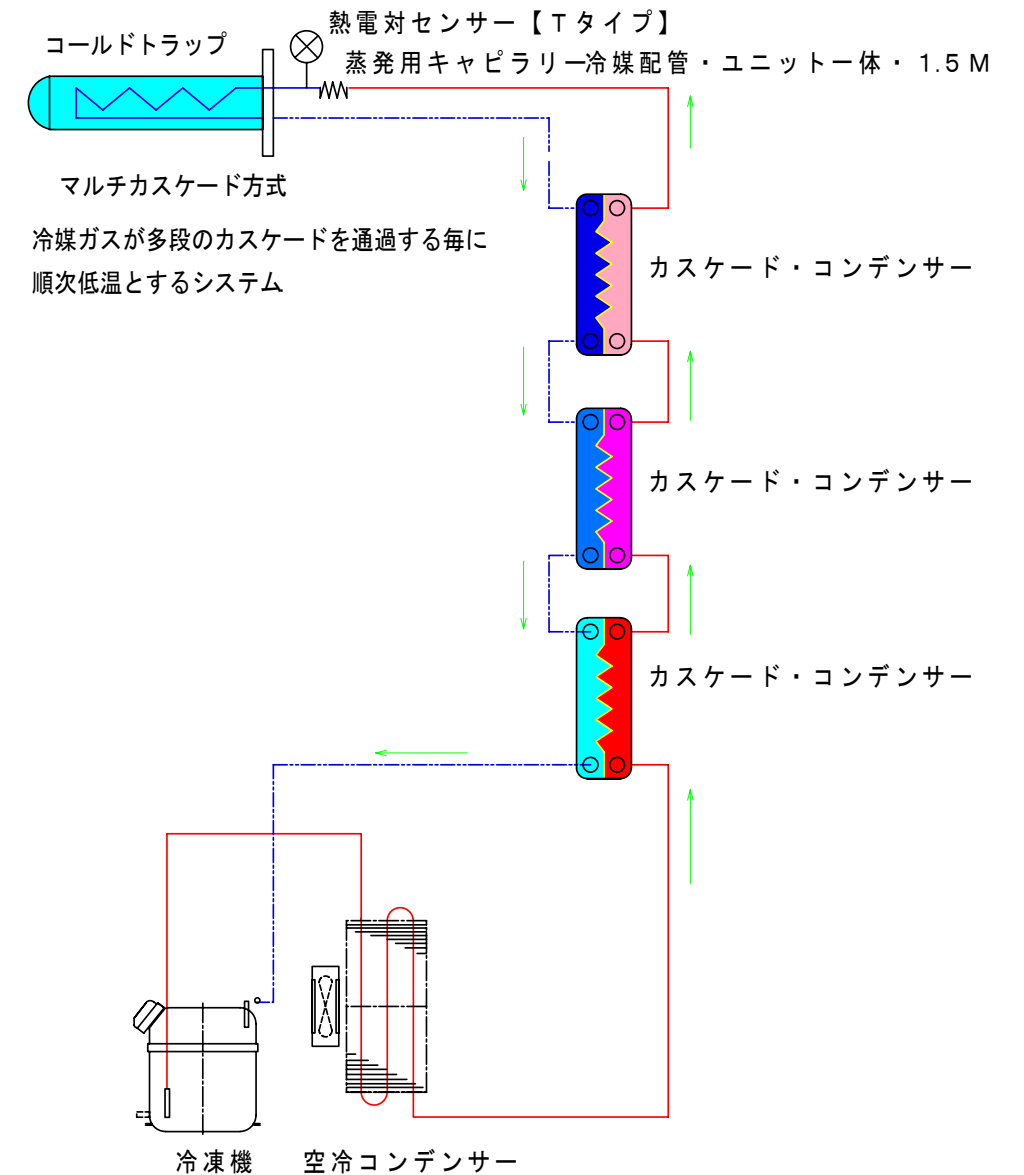
冷却器外観



先端冷却器は、仕様により御対応いたします。

マック・ウルトラ・チラー回路説明図

空冷マルチカスケード方式
冷媒ガス・HFC 混合冷媒



型式	電気容量	最低到達温度	外形寸法
MAC-60SXC-A	1Φ200V・600W	-90°C	550L×250W×570H